



**SPECJALNA EDYCJA**

## Baterie HC3300 i H3300 zapewniające prawie wrzącą wodę

Idealna temperatura 99°C...

**Modele:**

- **HC3300** dozuje prawie wrzącą i zimną filtrowaną wodę
- **H3300** dostarcza prawie wrzącą filtrowaną wodę



Baterie HC3300 i H3300 to stylowy dodatek do każdej kuchni. Bateria H3300 dozuje niemalże wrzącą wodę po odchyleniu dźwigni, natomiast bateria HC3300 dodatkowo zapewnia zimną, filtrowaną wodę.

### CECHY:

- Nowoczesne wzornictwo
- Wytwarza około 100 filiżanek prawie wrzącej wody na godzinę
- Dozuje gorącą wodę o temperaturze nawet 99°C oraz zimną, filtrowaną wodę
- Pokrętko regulacji temperatury
- Kompaktowe i wygodne rozwiązanie
- Jeden unikalny uchwyt
- Dźwignia gorącej wody mechanizm blokowania
- Urządzenie nie jest przeznaczone do użytku komercyjnego/przemysłowego



**Bezpieczeństwo**

Wszystkie nasze baterie kuchenne zapewniające gorącą wodę posiadają dźwignię blokująco-zabezpieczającą dla bezpieczeństwa użytkowników



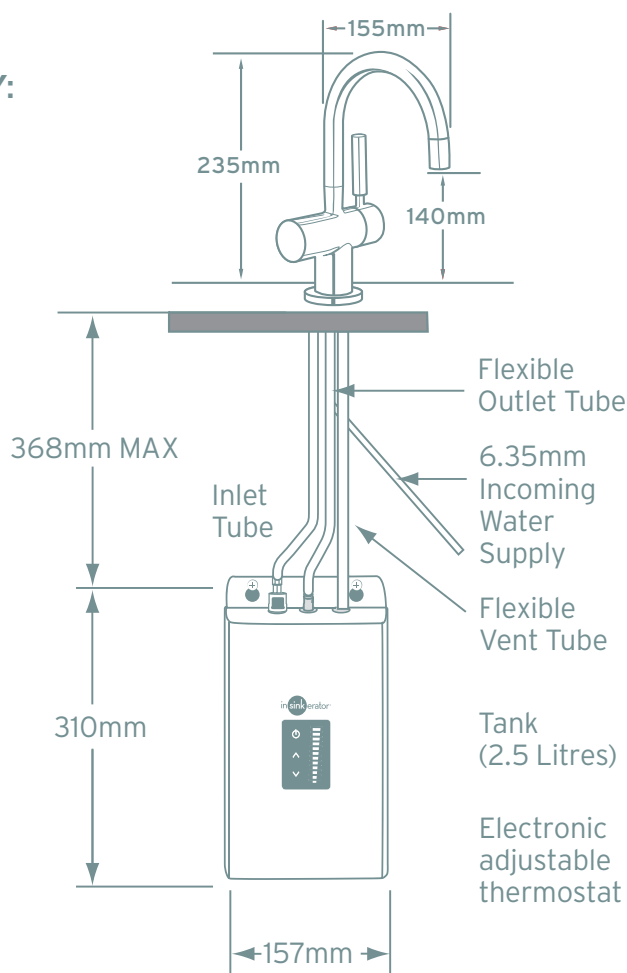
**Energooszczędność**

Bateria kuchenna InSinkErator® z funkcją podawania wrzątku zużywa mniej energii niż żarówka 40 W.

Baterie HC3300 i  
H3300 zapewniające  
prawie wrzącą wodę

## SHOWROOM COLLECTION

### SCHEMAT TECHNICZNY:



Gdy już kupisz tę baterię, będziesz się dziwić, jak można było sobie bez niej radzić do tej pory. Bez czajników, bez przewodów, bez bałaganu i niepotrzebnych rzeczy... woda o temperaturze nawet 99°C i zimna, filtrowana woda za jednym odchyleniem dźwigni. Dzięki współczesnemu wzornictwu modele InSinkErator® nie tylko dodają stylu Twojej kuchni, ale także zapewniają wygodę, która wpisuje się w dzisiejszy zapracowany styl życia. Co więcej, ta bateria kuchenna pomaga Ci także mieć pozytywny wpływ na ochronę środowiska: podgrzewasz tylko tyle wody, ile potrzebujesz, a zatem nasze baterie są ekonomiczne i energooszczędne, a Ty oszczędzasz pieniądze za każdym razem, gdy ich używasz.

### SPECYFIKACJA

- Pojemność: Zbiornik ze stali nierdzewnej o pojemności 2,5 litra zapewnia około 100 filiżanek wody o temperaturze nawet 99°C na godzinę
- Wymagana średnica otworu: 35 mm–38 mm
- Wymagane ciśnienie zasilania: 172–862 kPa (1,7–8,6 bara) (25–125 psi)
- Dostępne wersje zasilane prądem 220–240 V AC i 115–120 V AC

#### Praktyczne zastosowania:

- Zmywanie naczyń
- Odkręcanie zakrętek słoików
- Usuwanie wosku z podstawek pod świece
- Usuwanie etykiet z pojemników przeznaczonych do recyklingu
- Nadanie dodatkowego połysku zastawie
- Napełnianie butelek ciepłą wodą

#### Opieka nad dzieckiem:

- Ogrzewanie butelek i podgrzewanie jedzenia
- Mycie bez agresywnych substancji chemicznych

#### Żywność i napoje:

- Zaparzanie herbaty, kawy i innych gorących napojów
- Gotowanie makaronu i ryżu
- Blanszowanie warzyw
- Przygotowywanie sosów i gotowanie zup
- Rozmrażanie żywności i ogrzewanie łyżek do lodów
- Ponowne nawadnianie żywności suszonej
- Mycie owoców i warzyw



InSinkErator. Suite 10, Building 6, Hatters Lane, Croxley Park, Watford, Herts WD18 8YH. United Kingdom  
Sales tel: 01923 297 880 | Service tel: 0800 389 3715 | insinkerator.co.uk

Firma InSinkErator® może w dowolnym czasie wprowadzić usprawnienia i/lub zmiany w danych technicznych, wedle własnego uznania, bez powiadomienia oraz żadnych zobowiązań i dalej zastrzega sobie prawo do wprowadzania zmian w modelach lub ich wycofywania © 2020 InSinkErator®, InSinkErator® jest jednostką biznesową firmy Emerson Electric Co. Wszelkie prawa zastrzeżone.

