



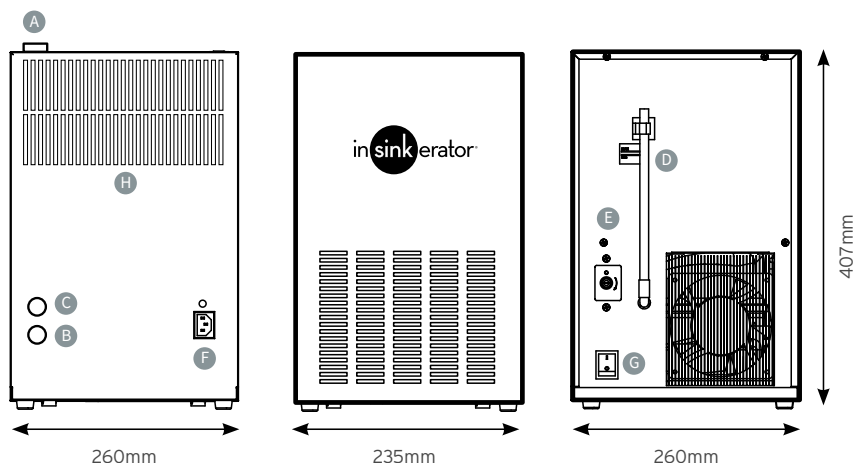
Delektuj się czystą, schłodzoną wodą

NeoChiller jest kompaktową chłodziarką z filtrem, która idealnie pasuje pod blat i może być podłączona do kilku naszych baterii kuchennych. Filtruje wodę, usuwając z niej zanieczyszczenia dla zapewnienia świeżego, czystego smaku. Schładza wodę do temperatury idealnej do picia prosto z kranu. Dzięki NeoChiller nie ma potrzeby kupowania dzbanków z filtrem, ani przynoszenia wody butelkowanej ze sklepu, co pozwala także na zmniejszenie ilości plastikowych odpadów. Jest to rozwiązanie dobre dla Ciebie i dobre dla środowiska.

WŁAŚCIWOŚCI

- Mała kompaktowa chłodziarka domowa
- Przeznaczona do prostej instalacji pod zlewozmywakiem kuchennym
- Przetwarza do 7 litrów chłodnej wody o temperaturze 3-10°C na godzinę
- Woda jest filtrowana, aby usunąć zanieczyszczenia i zapachy, nie wpływając przy tym na zawarte w niej minerały
- Zatwierdzona znakiem CE
- Optymalna wydajność dzięki technologii zbiornika na lód
- Kompatybilna z InSinkErator® 4N1 Touch, HC1100, C1100, FHC3010 i FHC3020

Wymiary



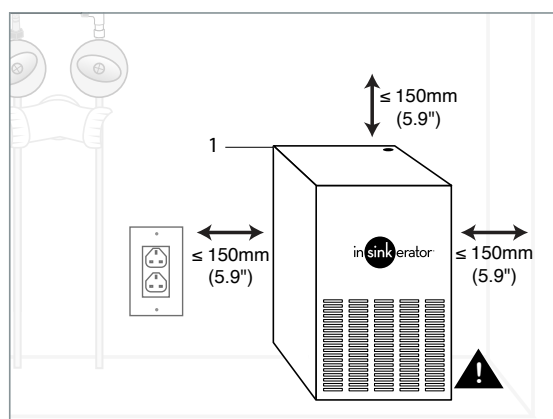
Przegląd urządzenia

- A. Wylot zimnej wody
- B. Wlot zimnej wody
- C. Napełnianie zbiornika na lód
- D. Przewód poziomujący zbiornika na lód
- E. Termostat
- F. Złącze IEC do przewodu zasilającego
- G. Włącznik/Wyłącznik
- H. Kratki wentylatora

Warianty regionalne

050375023814	CWT150-1, UK Chiller 230/50	45528-ISE
050375023821	CWT150-2, EU Chiller 230/50	45528A-ISE

Prowadnica do ustawienia



Dane techniczne

Model CWT150	Wejście znamionowe 155W
Wydajność chłodzenia	7L/godz. 3L w sposób ciągły
Temperatura powstałej zimnej wody	3-10°C w przypadku doprowadzonej wody o temp. 20°C i temperatury otoczenia 25°C
Dozowanie	40 sec/L
Kondensacja	Wentylowany nadmuch
Termostat	Mechaniczny
Sprężarka	1/12HP
Pojemność zbiornika na lód	2L, 1kg lodu
Wloty/Wyloty	Wlot wody Ø6,35mm (lub 1/4"), wyloty wody Ø6,35mm (lub 1/4")
Filtr	Nie załączony
Maks. ilość na paletę	18
Wymiary palety	Szer. x Gł. x Wys. 120x80x160cm



Maksymalne ciśnienie wody doprowadzonej do NeoChiller nie może przekraczać 3 barów / 43,5 psi.

InSinkEerator®. Suite 10, Building 6, Hatters Lane, Croxley Park, Watford, Herts WD18 8YH. United Kingdom

Sales tel: 01923 297 880
Service tel: 0800 389 3715
insinkerator.co.uk

InSinkEerator® może wprowadzać ulepszenia i/lub zmiany w specyfikacjach w dowolnym czasie, według własnego uznania, bez powiadomienia lub innych zobowiązań, a także zastrzega sobie prawo do zmiany lub zaprzestania produkcji modeli. © 2020 InSinkEerator®, InSinkEerator® jest jednostką gospodarczą Emerson Electric Co. Wszelkie prawa zastrzeżone.

