



One

Gotuj jak profesjonalista,
z okapem i płytą
w jednym urządzeniu

- Skuteczne usuwanie oparów i zapachów bezpośrednio u źródła ich powstawania
- Po schowaniu okap pozostaje niemal niewidoczny w płycie
- 4 strefy grzania + praktyczne funkcje
- Wyjątkowe, eleganckie wzornictwo
- Sterowanie dotykowe, biały wyświetlacz
- Możliwy montaż na blacie lub na równi z blatem



Premium
Produkt dostępny
u wybranych partnerów.



Łączenie pól grzewczych
Automatyczna lub manualna
funkcja łączenia pól.



Recykulacja
Opcjonalnie.



	Wymiary zewnętrzne (Dł.xSzer.) (cm)	Liczba stref	Pola grzewcze (mm)	Moc stref grzania (W)	Maks. moc płyty (W)	Nr
Płyta indukcyjna	78×52	4	4× 240×200	4× 3700	7560	1811

	Silnik	Kolor	Wysokość (cm)	EEI	Maksymalna wydajność(m ³ /h)	Poziom hałasu – Ciśnienie akustyczne (re20μPa)	
						Minimum	Maksimum
Okap kuchenny	Zintegrowany	Czarny	11	B	570	40	60

Parametry techniczne

One Pro 1811

Sterowanie

Rodzaj sterowania	Sterowanie suwakowe
Kolor wyświetlacza	Biały

Szkło w zabudowie/wykończenie

Wykończenie	Krawędzie zaokrąglone
Na blacie/na równi z blatem	▪ / ▪
Czarne szkło nieprzezroczyste	▪

Funkcje okapu:

Liczba ustawień prędkości	9 + Power + Super Power
Automatyczne wykrywanie naczyń	▪
Łączenie pól grzewczych	▪ (2x)
Automatyczna funkcja łączenia pól	▪
Manualne łączenie pól	▪
Stop & Go	▪
Blokada płyty	▪
Minutnik dla każdej strefy grzania	▪
Stoper	▪
Wskaźnik ciepła resztkowego	▪
Funkcja utrzymywania ciepła	42, 70, 94
Funkcja grilla	▪

Strefa grzania

Strefa grzania 1	Lewa przednia
Wymiary (mm) / Power (intensywna moc) W	240×200 / 2100 (3700)
Strefa grzania 2	Lewa tylna
Wymiary (mm) / Power (intensywna moc) W	240×200 / 2100 (3700)
Strefa grzania 3	Prawa przednia
Wymiary (mm) / Power (intensywna moc) W	240×200 / 2100 (3700)
Strefa grzania 4	Prawa tylna
Wymiary (mm) / Power (intensywna moc) W	240×200 / 2100 (3700)



Funkcje okapu kuchennego

Liczba ustawień prędkości	Bezstopniowo
Licznik czasu pracy (min)	10-30 (ustawienie domyślne)
Wskaźnik zabrudzenia filtra przeciw tłuszczowego	▪
Wskaźnik zabrudzenia filtra węglowego	▪
Zawór wentylacyjny dla kierunku zasysania	▪
Wysokość okapu (cm)	7, 11
Zbiornik na skropliny	Potrójny

Wymiary (mm)

Wymiary urządzenia (Szer×Dł×Wys)	780×520×180
Średnica wylotu	89×222
Położenie wylotu	Tył / w dół
Otwór (Dł×Szer)	Patrz str. 146

Informacje techniczne

Silnik zintegrowany	▪
Ciężar okapu / obudowy silnika (kg)	21
Wartość zasilania elektrycznego (W)	7560
Napięcie sieci elektrycznej (V)	400 V – 3P+N

Ilość powietrza i poziom hałasu

Typ	Maksymalna wydajność (m³/h)	Wydajność (m³/h) / ciśnienie (Pa)		Poziomy hałas dB(A) Ciśnienie akustyczne (re20µPa) / moc akustyczna (re 1pW)	
		Minimum	Ciągły	Minimum	Ciągły
1811 Silnik zintegrowany	1063	217 / 90	570 / 563	40 / 50	60 / 70

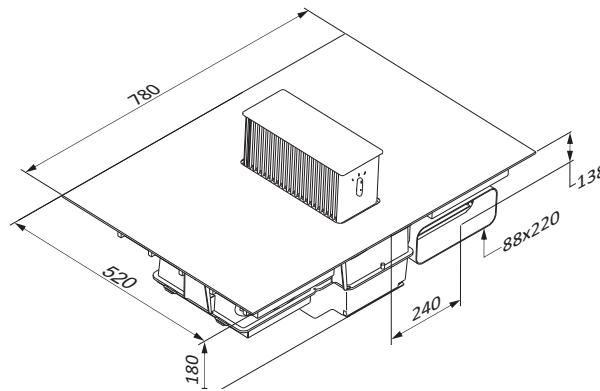
Poziomy hałas mierzone zgodnie z normami IEC 60704-2-13, przepływ zgodnie z IEC 61591.

Schemat techniczny

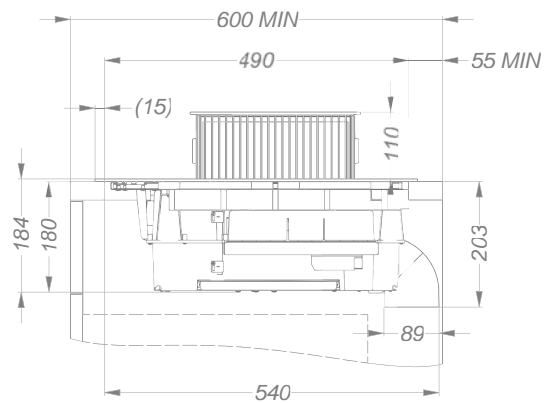
One Pro

1811

Rysunek 3D



Rzut boczny



Akcesoria

	Nr kat.	1811
Różne		
Filtr przeciwtłuszczowy	1811.026 (2x)	•
Zestaw profili bocznych do płyty	1700.092	•
Moduł wejścia/wyjścia dla czujnika przepływu świeżego powietrza	990.034	
Płyta do grillowania	1700.093	•



Akcesoria

	Nr kat.	1811
Recykulacja		
Skrzynka do zabudowy (wys. 98 mm) z filtrem monoblock (98×818×290 mm)		
Biały	7921.400	•
Czarny	7922.400	•
Stal szlachetna	7923.400	•
Zamienny filtr monoblock	7910.055 (×2)	•
Zestaw montażowy One Pro do recykulacji (przy min. głębokości szafki 60 cm)		
Biały	1811.821	•
Czarny	1811.822	•
Stal szlachetna	1811.823	•

