

# Thekenarmaturen

*bar counter taps*

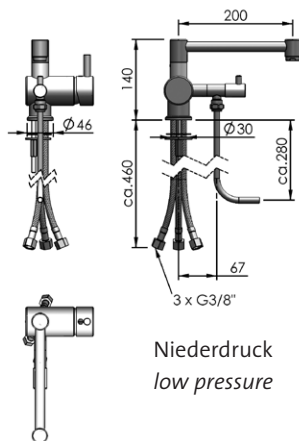
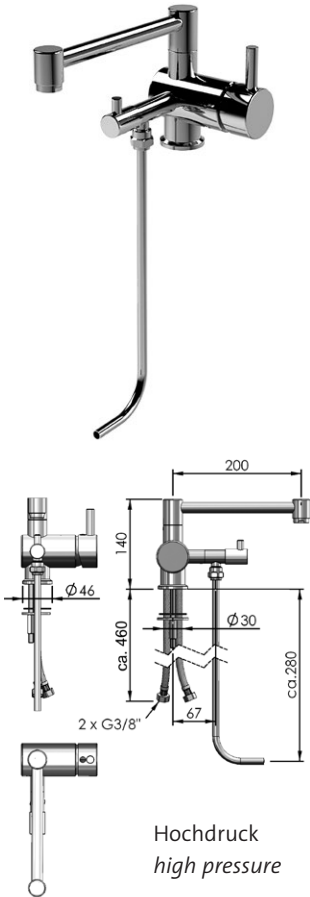


echtermann®  
SPEZIALARMATUREN

contact@echtermann.de  
www.echtermann.de  
Tel-Nr.: +49 (0) 2371 9582 -0

## Einhebel-Mischbatterie single lever control mixer tap

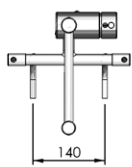
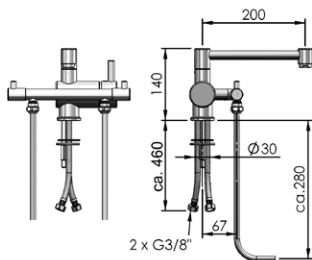
- für 1 Becken mit 1 Unterspülrohr
- verchromte Metallgriffe
- Auslauf mit Strahlregler
- Unterspülventil mit Keramikoberteil
- Schnellbefestigung
- verchromt
- for 1 basin with 1 scouring pipe
- metal handles chrome plated
- spout with jet regulator
- scouring valve with ceramic head works
- quick fixing system
- chrome plated



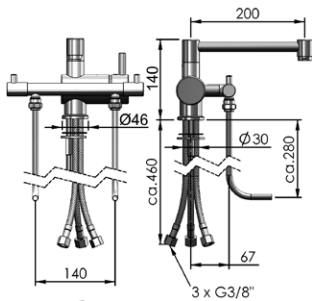
Artikelnr.	ref.-no.	8420.00/200.140	8421.00/200.140
System	system	Hochdruck high pressure	Niederdruck low pressure
Ausladung	A	200 mm	200 mm
Auslaufhöhe	H	140 mm	140 mm
Unterspülrohr für Beckentiefe		300 mm	300 mm
Tischbohrung	∅	30 mm	30 mm
Anschlusschläuche		2 x 3/8" x 460 mm	3 x 3/8" x 460 mm
Technische Informationen	Seite page	001-PI - 003-PI	
Informationen			

# Einhebel-Mischbatterie single lever control mixer tap

- für 2 Becken mit 2 Unterspülrohren
- verchromte Metallgriffe
- Auslauf mit Strahlregler
- Unterspülventile mit Keramikoberteil
- Schnellbefestigung
- verchromt
- for 2 basins with 2 scouring pipes
- metal handles chrome plated
- spout with jet regulator
- scouring valves with ceramic head works
- quick fixing system
- chrome plated



Hochdruck  
high pressure

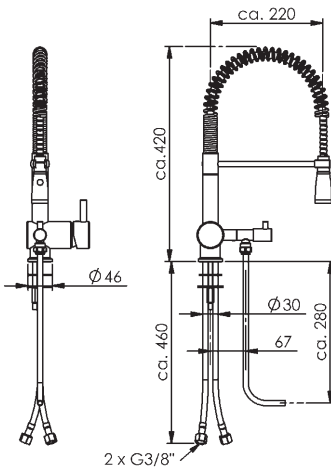


Niederdruck  
low pressure

Artikelnr.	ref.-no.	8422.00/200.140	8423.00/200.140
System	system	Hochdruck high pressure	Niederdruck low pressure
Ausladung	A	200 mm	200 mm
Auslaufhöhe	H	140 mm	140 mm
Unterspülrohr für Beckentiefe	scouring pipe for sink depth	300 mm	300 mm
Tischbohrung	bore hole	30 mm	30 mm
Anschlusschläuche	connection hoses	2 x 3/8" x 460 mm	3 x 3/8" x 460 mm
Technische Informationen	Seite page	001-PI - 003-PI	
Informationen	information		

## SEMI-PRO Thekenarmatur SEMI-PRO bar counter tap

- als Geschirrbrause
- für 1 Becken mit 1 Unterspülrohr
- verchromte Metallgriffe
- Unterspülventil mit Keramikoberteil
- Schnellbefestigung
- verchromt
- as pre-rinse spray unit
- for 1 basin with 1 scouring pipe
- metal handles chrome plated
- scouring valve with ceramic head works
- quick fixing system
- chrome plated



Artikelnr.	ref.-no.	8424.00
System system		Hochdruck high pressure
Ausladung projection	A	220 mm
Gesamthöhe total height	H	420 mm
Auslaufhöhe Brausekopf spout height spraying nozzle		ca. 100 mm
Unterspülrohr für Beckentiefe scouring pipe for sink depth		300 mm
Tischbohrung bore hole	∅	30 mm
Anschlusschläuche connection hoses		2 x 3/8" x 460 mm
Technische Informationen technical information	Seite page	006-PI
Informationen information		

## SEMI-PRO Thekenarmatur SEMI-PRO bar counter tap



- als Geschirrbrause
- für 2 Becken mit 2 Unterspülrohren
- verchromte Metallgriffe
- Unterspülventile mit Keramikoberteil
- Schnellbefestigung
- verchromt
- as pre-rinse spray unit
- for 2 basins with 2 scouring pipes
- metal handles chrome plated
- scouring valves with ceramic head works
- quick fixing system
- chrome plated

Artikelnr.	ref.-no.	8425.00
System	system	Hochdruck high pressure
Ausladung	A	220 mm
projection		
Gesamthöhe	H	420 mm
total height		
Auslaufhöhe Brausekopf		ca. 100 mm
spout height spraying nozzle		
Unterspülrohr für Beckentiefe		300 mm
scouring pipe for sink depth		
Tischbohrung	∅	30 mm
bore hole		
Anschlusschläuche		2 x 3/8" x 460 mm
connection hoses		
Technische Informationen	Seite	006-PI
technical information	page	
Informationen		
information		





