

Kochgerätearmaturen
cooking appliance fittings



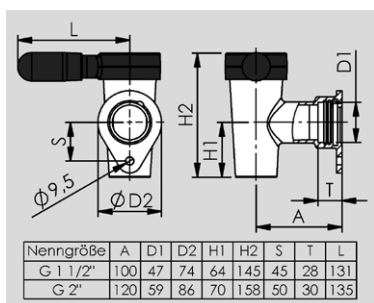
echtermann®
SPEZIALARMATUREN

contact@echtermann.de
www.echtermann.de
Tel-Nr.: +49 (0) 2371 9582 -0



Kolbenentleerhahn kettle outflow tap

- Edelstahl
- steckbar
- entspricht den Anforderungen der VERORDNUNG (EG) NR. 1935/2004 und ist zur Verwendung mit Lebensmitteln geeignet
- stainless steel
- bayonet socket
- meets the requirements of the REGULATION (EG) NO. 1935/2004 and is suitable for use in contact with food



Artikelnr.	ref.-no.	6726.60	6726.80
Material	material	Edelstahl	stainless steel
Nenngröße	nominal size	D1	G 1 1/2"
Rohrdurchmesser	pipe diameter	Ø	47 mm
Maß	dimension	A	100 mm
Höhe	hight	H1	64 mm
Höhe	hight	H2	145 mm
passendes Fett	suitable grease	2366/100	
Technische Informationen	technical information	Seite	page
Informationen	information	(Ersetzt die Modelle 6822 und 6724) (replace the models 6822 and 6724)	

EU-Verordnung 1935/2004

VERORDNUNG (EG) Nr. 1935/2004 DES EUROPÄISCHEN PARLAMENTS UND DES RATES

über Materialien und Gegenstände, die dazu bestimmt sind, mit Lebensmitteln in Berührung zu kommen und zur Aufhebung der Richtlinien 80/590/EWG und 89/109/EWG (ABl. L 338, S. 4).

Kesselentleerhähne sind für die Verwendung an Kochkesseln vorgesehen und somit ein Lebensmittelbedarfsgegenstand. In dieser Eigenschaft müssen sämtliche Kochkessel-Entleerhähne die in Berührung mit Lebensmitteln kommen können, strenge Richtlinien bei den Migrationswerten, speziell für die Materialbestandteile Blei und Nickel einhalten.

Die bisher verwendeten Materialien Neusilber und auch Messing erfüllen nicht mehr die strengen Richtlinien dieser Migrationswerte für Blei und Nickel.

Daraus resultiert, dass der Einsatz von Cu-Legierungen, zu denen auch sämtliche Messing- und Neusilberlegierungen zählen, ausgeschlossen und die Verwendung von Edelstahl zu berücksichtigen ist. Wir möchten Sie darauf hinweisen, dass durch den Einsatz unserer Edelstahl-Entleerhähne die Konformität zu der oben genannten Verordnung sichergestellt ist.

Produkte die nicht den geforderten Anforderungen entsprechen, dürfen nicht in den Verkehr gebracht werden.

EU-Regulation 1935/2004

REGULATION (EC) No. 1935/2004 OF THE EUROPEAN PARLIAMENT AND OF THE COUNCIL

on materials and articles intended to come into contact with food and repealing Directives 80/590/EEC and 89/109/EEC (OJ L 338, p. 4).

A kettle outflow tap that is used on cooking kettles is a food contact article. Because of this, all cooking kettle outflow taps that may come into contact with food items, need to meet strict directives for migration values. This applies particularly for the material components lead and nickel.

Nickel silver which has been in general use until recently, as well as brass no longer meet the strict directives that apply to these migration values for lead and nickel. As a result of this, any Cu alloys, among them all brass and nickel silver alloys, have been excluded, and the use of stainless steel ought to be considered.

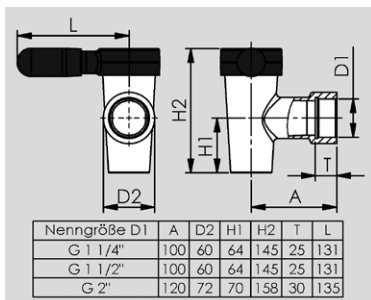
We would like to point out that by using of our stainless steel outflow taps, conformity with the abovementioned regulation will be assured.

Products, not meeting the requirements, may no longer be marketed.



Kolbentleerhahn kettle outflow tap

- Edelstahl
 - entspricht den Anforderungen der VERORDNUNG (EG) NR. 1935/2004 und ist zur Verwendung mit Lebensmitteln geeignet
- stainless steel
 - meets the requirements of the REGULATION (EG) NO. 1935/2004 and is suitable for use in contact with food

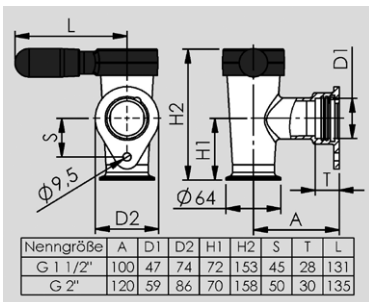


Artikelnr.	ref.-no.	6726.52	6726.62	6726.82
Material material	D	Edelstahl stainless steel		
Anschlussgewinde connection thread	D1	G 1 1/4"	G 1 1/2"	G 2"
Gewindemaß dimension		41,9 mm	47,8 mm	59,6 mm
Durchmesser diameter	∅	60 mm	60 mm	72 mm
Maß dimension	A	100 mm	100 mm	120 mm
Höhe hight	H1	64 mm	64 mm	70 mm
Höhe hight	H2	145 mm	145 mm	158 mm
passendes Fett suitable grease		2366/100		
Technische Informationen technical Information	Seite page	Erfüllt die Anforderung der DIN 18855 Abs. 6.2 für Kochkessel; Von der Berufsgenossenschaft geprüft und zugelassen. Meets the requirements of DIN 18855, Section 6.2 for boiling pan. Tested and approved by the Professional Association.		
Informationen information		(Ersetzt die Modelle 6722 und 6724) (replace the models 6722 and 6724)		



Kolbenentleerhahn kettle outflow tap

- Edelstahl
- Ausführung: DIN-CLAMP
- entspricht den Anforderungen der VERORDNUNG (EG) NR. 1935/2004 und ist zur Verwendung mit Lebensmitteln geeignet
- *stainless steel*
- *version: DIN-CLAMP*
- *meets the requirements of the REGULATION (EG) NO. 1935/2004 and is suitable for use in contact with food*



Artikelnr.	ref.-no.	6726.61	6726.81
Material <i>material</i>		Edelstahl <i>stainless steel</i>	
Nenngröße <i>nominal size</i>	D1	G 1 1/2"	G 2"
Rohrdurchmesser <i>pipe diameter</i>	Ø	47 mm	59 mm
Maß <i>dimension</i>	A	100 mm	120 mm
Höhe <i>hight</i>	H1	72 mm	70 mm
Höhe <i>hight</i>	H2	153 mm	158 mm
passendes Fett <i>suitable grease</i>		2366/100	
Technische Informationen <i>technical information</i>	Seite <i>page</i>	Erfüllt die Anforderung der DIN 18855 Abs. 6.2 für Kochkessel; Von der Berufsgenossenschaft geprüft und zugelassen. <i>Meets the requirements of DIN 18855, Section 6.2 for boiling pan. Tested and approved by the Professional Association.</i>	
Informationen <i>information</i>		(Ersetzt die Modelle 6822 und 6724) <i>(replace the models 6822 and 6724)</i>	

DIN-CLAMP Anschluss

Die DIN-CLAMP Entleerhähne sind geeignet für die Verwendung zusätzlicher Einrichtungen wie z.B. Lebensmittelpumpen oder Dosiersysteme.

Zur Überbrückung größerer Abstände zur Ablaufrinne kann das DIN-CLAMP Anschluss Set genutzt werden.

DIN-CLAMP connection

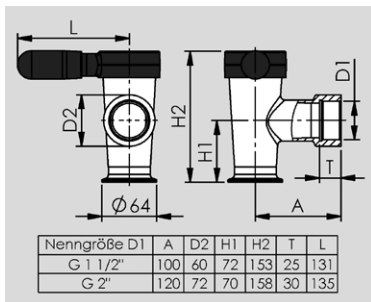
DIN-CLAMP kettle outflow taps are suitable for the use of additional applications such as food pumps or dosing systems.

For bridging of larger distances from the drain gutter, the DIN-CLAMP connection set can be used.



Kolbentleerhahn kettle outflow tap

- Edelstahl
- Ausführung: DIN-CLAMP
- entspricht den Anforderungen der VERORDNUNG (EG) NR. 1935/2004 und ist zur Verwendung mit Lebensmitteln geeignet
- stainless steel
- version: DIN-CLAMP
- meets the requirements of the REGULATION (EG) NO. 1935/2004 and is suitable for use in contact with food

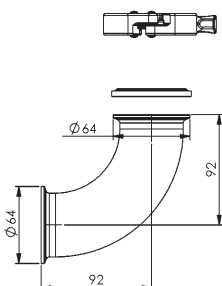


Artikelnr.	ref.-no.	6726.63	6726.83
Material	material	Edelstahl stainless steel	
Anschlussgewinde	connection thread	D1	G 1 1/2" G 2"
Gewindemaß	dimension		47,8 mm 59,6 mm
Durchmesser	diameter	Ø	60 mm 72 mm
Maß	dimension	A	100 mm 120 mm
Höhe	hight	H1	72 mm 70 mm
Höhe	hight	H2	153 mm 158 mm
passendes Fett	suitable grease	2366/100	
Technische Informationen	technical information	Seite page	Erfüllt die Anforderung der DIN 18855 Abs. 6.2 für Kochkessel; Von der Berufsgenossenschaft geprüft und zugelassen. Meets the requirements of DIN 18855, Section 6.2 for boiling pan. Tested and approved by the Professional Association.
Informationen	information		(Ersetzt die Modelle 6722 und 6724) (replace the models 6722 and 6724)



DIN-CLAMP Verlängerungs-Set DIN-CLAMP extension-set

- Eingelenk CLAMP Klammer 2" DN 50
- Flansch-Dichtung 2" DN 50
- Klemm-Bogen 90° DN 50
- Clamp Elbow 2" DN 50
- Gasket 2" DN 50
- Klemm-Bogen 90° DN 50

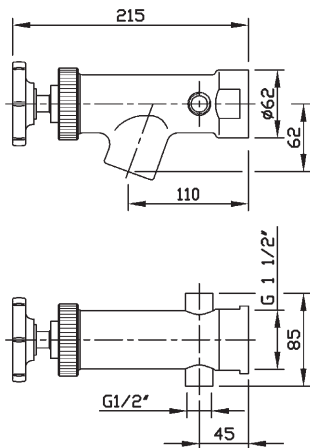


Artikelnr.	ref.-no.	6726-61/81
Set bestehend aus:	Set consisting of:	Eingelenkklammer single-pin-clamp
		Dichtung gasket
		Klemm-Bogen 90° clamp elbow 90°
Informationen	information	



Auslaufventil 1 1/2" outflow valve 1 1/2"

- Ausführung mit zwei seitlichen Stutzen
- verchromt
- *design with two sockets*
- *chrome plated*

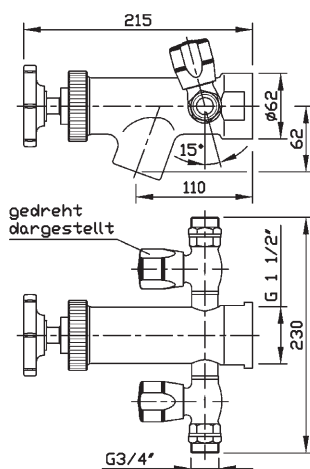


Artikelnr.	ref.-no.	6626.60
Material <i>material</i>		verchromt <i>chrome plated</i>
Anschlussgewinde <i>connection thread</i>		G 1 1/2" (47,8 mm)
Anschluss Stutzen <i>connection socket</i>		IG G 1/2" <i>female thread G1/2"</i>
Technische Informationen <i>technical information</i>	Seite <i>page</i>	
Informationen		



Auslaufventil 1 1/2" outflow valve 1 1/2"

- Ausführung mit Gegendruckeinrichtung
- verchromt
- linke Seite mit 1/2" Fettkammeroberteil, Markierung rot, mit G 3/4" Aussengewinde
- rechte Seite mit 1/2" Rückschlagoberteil, Markierung blau, mit G 3/4" Aussengewinde
- *design with counter-pressure device*
- *chrome plated*
- *left side with 1/2" grease chamber head works, marking red, with 3/4" male thread*
- *right side with 1/2" return head works, marking blue, with 3/4" male thread*

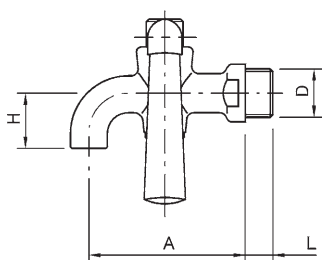


Artikelnr.	ref.-no.	6626.62.21.20
Material <i>material</i>		verchromt <i>chrome plated</i>
Anschlussgewinde <i>connection thread</i>		G 1 1/2" (47,8 mm)
Maße <i>dimensions</i>	A x H x B	110 mm x 62 mm x 230 mm
Technische Informationen <i>technical information</i>	Seite <i>page</i>	
Informationen		



Auslaufhahn outflow tap

- Klappgriff mit Verdreh-Sicherung verhindert versehentliches Öffnen
- Von der Berufsgenossenschaft geprüft und zugelassen
- verchromt
- *with retractable handle-prevention of unintentional opening*
- *tested an approved by Employer's Liability Insurance Association*
- *chrome plated*

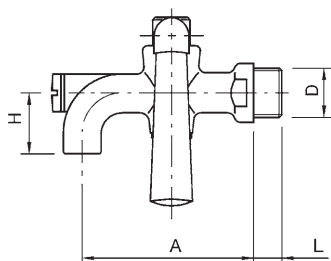



Artikelnr.	ref.-no.	2361.20	2361.30	2361.40
Anschluss connection	D	G 1/2"	G 3/4"	G 1"
Maß dimension	A	68 mm	73 mm	100 mm
Maß dimension	H	24 mm	26 mm	40 mm
Maß dimension	L	12 mm	14 mm	16 mm
Technische Informationen technical Information	Seite page			
Informationen  information				

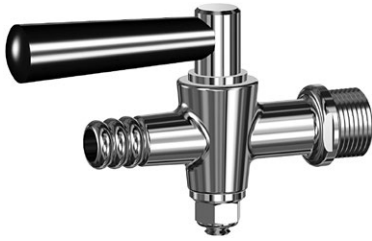


Durchstosshahn spigot

- Klappgriff mit Verdreh-Sicherung verhindert versehentliches Öffnen
- Von der Berufsgenossenschaft geprüft und zugelassen
- verchromt
- *with retractable handle-prevention of unintentional opening*
- *tested an approved by Employer's Liability Insurance Association*
- *chrome plated*

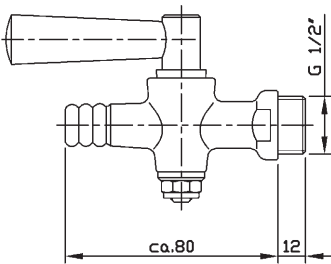


Artikelnr.	ref.-no.	5126.20	5126.30
Anschluss connection	D	G 1/2"	G 3/4"
Maß dimension	A	73 mm	90 mm
Maß dimension	H	26 mm	32 mm
Maß dimension	L	14 mm	14 mm
Technische Informationen technical Information	Seite page		
Informationen  information			



Schlauchhahn 1/2" hose tap 1/2"

- Ausführung für Schlauch mit 15 mm LW
- verchromt
- design for hose with inside diameter 15 mm
- chrome plated

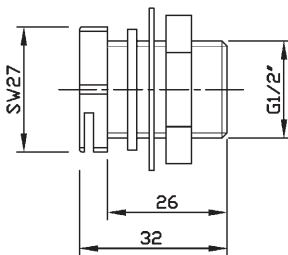


Artikelnr.	ref.-no.	6597.20
Anschluss connection	D	G 1/2"
Technische Informationen technical information	Seite page	
Informationen		



Einlaufkopf 1/2" inflow head 1/2"

- Rückflussverhinderer-Patrone im Stutzen
- mit Montagezubehör und HD-Dichtung
- matt-verchromt oder Edelstahl
- non return valve in connection fitting
- incl. assembly kit and HD gasket
- matt chrome plated or stainless steel

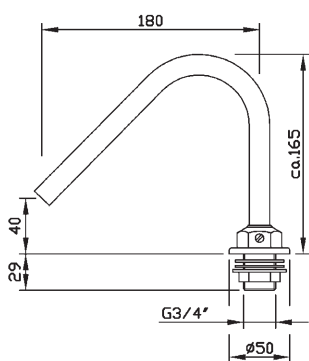


Artikelnr.	ref.-no.	5030	5030.25
Material material		Messing brass	Edelstahl stainless steel
Anschlussgewinde connection thread		G 1/2"	G 1/2"
Bohrung bore hole	∅	22 mm	22 mm
Gewindelänge thread length		26 mm	26 mm
Technische Informationen technical information	Seite page		
Informationen			



Schwenkarm 3/4" swivel spout 3/4"

- Auslauf mit Schwenkbegrenzung
- mit Montagezubehör
- verchromt
- *spout with swivel limitation*
- *incl. assembly kit*
- *chrome plated*

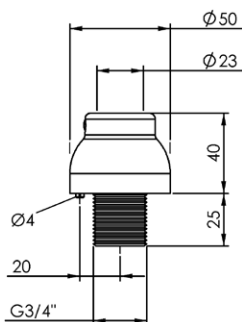


Artikelnr.	ref.-no.	6943.32/180.040
Ausladung <i>projection</i>	A	180 mm
Auslaufhöhe <i>spout height</i>	H	40 / 165 mm
Schwenkbegrenzung <i>swivel restriction</i>		60° schwenkbar <i>60° turnable</i>
Anschlussgewinde <i>connection thread</i>	D	G 3/4"
Tischbohrung <i>bore hole</i>	Ø	28 mm
Gewindelänge <i>thread length</i>		29 mm
Technische Informationen <i>technical information</i>	Seite <i>page</i>	
Informationen		

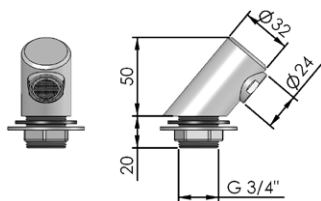


Schwenkarmkörper 3/4" swivel spout body 3/4"

- ohne Auslauf
- Stutzen G 3/4" x 25 mm
- ohne Montagezubehör
- verchromt
- *without spout*
- *connection fitting 3/4" x 25 mm*
- *excl. assembly kit*
- *chrome plated*



Artikelnr.	ref.-no.	6938.30/000
passende Ausläufe <i>optional spouts</i>	Seite <i>page</i>	002-ET - 003-ET
Tischbohrung <i>bore hole</i>	Ø	28 mm
Gewindelänge <i>thread length</i>		25 mm
Technische Informationen <i>technical information</i>	Seite <i>page</i>	
Informationen		

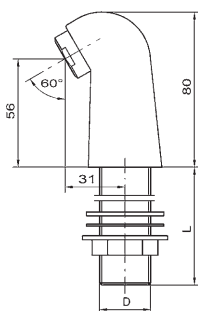


Einlaufarmatur 3/4" inflow fitting 3/4"

- inkl. Montagezubehör
- verchromt

- *incl. assembly kit*
- *chrome plated*

Artikelnr.	ref.-no.	6743.30	
Strahlregler <i>jet regulator</i>		M24x1	
Tischbohrung <i>bore hole</i>	∅	28 mm	
Gewindelänge <i>thread length</i>		20 mm	
Technische Informationen <i>technical information</i>	Seite <i>page</i>		
Informationen	<i>information</i>		



Einlaufarmatur inflow fitting

- mit Montagezubehör
- verchromt

- *incl. assembly kit*
- *chrome plated*

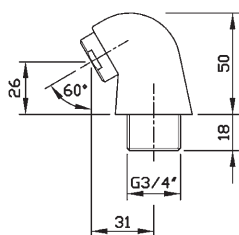
Artikelnr.	ref.-no.	6742.20/040	6742.30/070
Strahlregler <i>jet regulator</i>		M24x1	M24x1
Anschlussgewinde <i>connection thread</i>	D	G 1/2"	G 3/4"
Tischbohrung <i>bore hole</i>	∅	22 mm	28 mm
Gewindelänge <i>thread length</i>	L	40 mm	70 mm
Technische Informationen <i>technical information</i>	Seite <i>page</i>		
Informationen	<i>information</i>		



Einlaufarmatur 3/4" inflow fitting 3/4"

- ohne Montagezubehör
- verchromt

- *excl. assembly kit*
- *chrome plated*



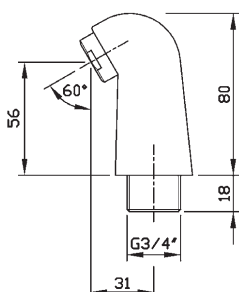
Artikelnr.	ref.-no.	6742.35/018
Strahlregler <i>jet regulator</i>		M24x1
Tischbohrung <i>bore hole</i>	∅	28 mm
Gewindelänge <i>thread length</i>		18 mm
Technische Informationen <i>technical information</i>	Seite <i>page</i>	
Informationen	<i>information</i>	



Einlaufarmatur 3/4" inflow fitting 3/4"

- ohne Montagezubehör
- verchromt

- *excl. assembly kit*
- *chrome plated*

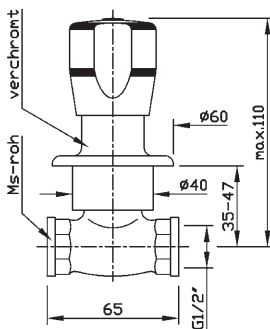


Artikelnr.	ref.-no.	6742.36/018
Strahlregler <i>jet regulator</i>		M24x1
Tischbohrung <i>bore hole</i>	∅	28 mm
Gewindelänge <i>thread length</i>		18 mm
Technische Informationen <i>technical information</i>	Seite <i>page</i>	
Informationen	<i>information</i>	



Einbau-Wasser-Durchgangsventil 1/2" *built in water straight way valve 1/2"*

- Oberteil mit Metallhaubengriff
- verchromt
- Gehäuse: Ms-roh
- head works with metal cap handle
- chrome plated
- body: brass raw

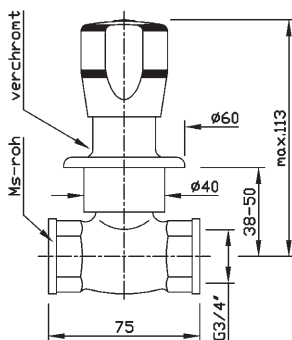


Artikelnr. ref.-no.	6863.20/8.6.1	
Anschlussgewinde connection thread	G 1/2"	
Markierung marking	blau und rot blue and red	
Technische Informationen technical information	Seite page	
Informationen information		



Einbau-Wasser-Durchgangsventil 3/4" *built in water straight way valve 3/4"*

- Oberteil mit Metallhaubengriff
- verchromt
- Gehäuse: Ms-roh
- head works with metal cap handle
- chrome plated
- body: brass raw

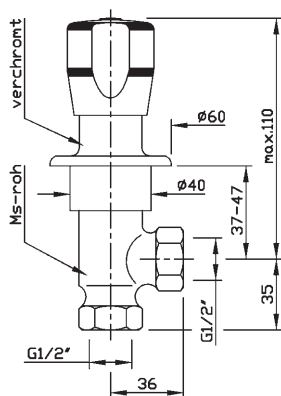


Artikelnr. ref.-no.	6863.30/8.6.1	
Anschlussgewinde connection thread	G 3/4"	
Markierung marking	blau und rot blue and red	
Technische Informationen technical information	Seite page	
Informationen information		



Einbau-Wasser-Eckventil 1/2" built in water angle valve 1/2"

- Oberteil mit Metallhaubengriff
- verchromt
- Gehäuse: Ms-roh
- head works with metal cap handle
- chrome plated
- body: brass raw

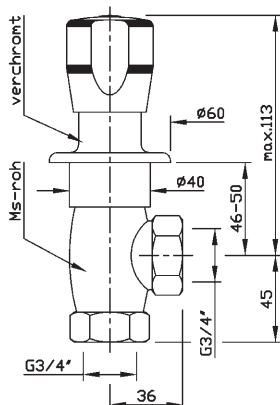


Artikelnr.	ref.-no.	6926.20/8.6.1
Anschlussgewinde connection thread		G 1/2"
Maße dimensions	A x H	36 mm x 35 mm
Markierung marking		blau und rot blue and red
Technische Informationen technical information	Seite page	002-PI, 008-PI
Informationen information		

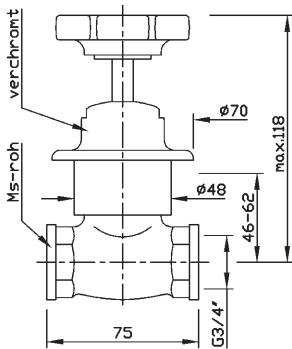
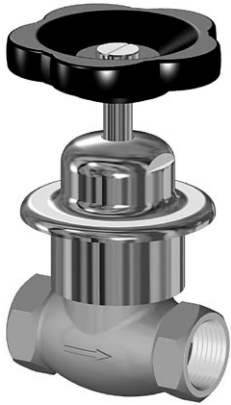


Einbau-Wasser-Eckventil 3/4" built in water angle valve 3/4"

- Oberteil mit Metallhaubengriff
- verchromt
- Gehäuse: Ms-roh
- head works with metal cap handle
- chrome plated
- body: brass raw



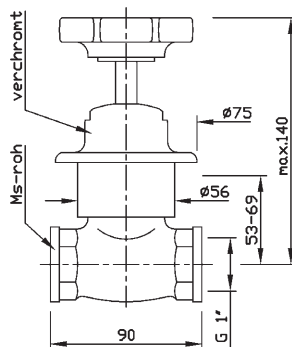
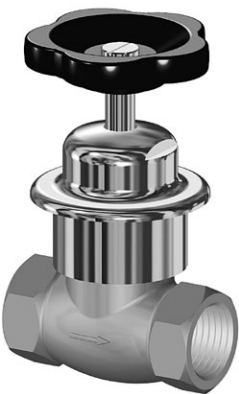
Artikelnr.	ref.-no.	6926.30/8.6.1
Anschlussgewinde connection thread		G 3/4"
Maße dimensions	A x H	36 mm x 45 mm
Markierung marking		blau und rot blue and red
Technische Informationen technical information	Seite page	002-PI, 008-PI
Informationen information		



Einbau-Dampf-Durchgangsventil 3/4" built in steam straight way valve 3/4"

- verchromt
- Gehäuse: Ms-roh
- chrome plated
- body: brass raw

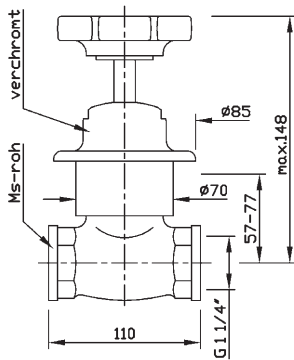
Artikelnr.	ref.-no.	6862.30/5.0.2
Oberteil <i>head works</i>		1"
Pressstoffhandrad <i>pressed material handwheel</i>		80 x 8 mm Vierkant 80 x 8 mm square
Anschlussgewinde <i>connection thread</i>		G 3/4"
Technische Informationen <i>technical information</i>	Seite <i>page</i>	
Informationen	<i>information</i>	



Einbau-Dampf-Durchgangsventil 1" built in steam straight way valve 1"

- verchromt
- Gehäuse: Ms-roh
- chrome plated
- body: brass raw

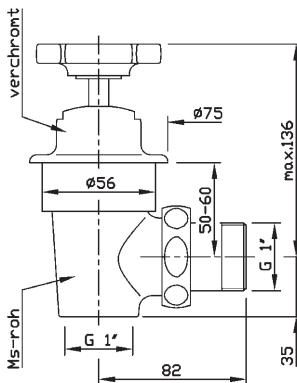
Artikelnr.	ref.-no.	6862.40/5.0.2
Oberteil <i>head works</i>		1 1/4"
Pressstoffhandrad <i>pressed material handwheel</i>		80 x 9 mm Vierkant 80 x 9 mm square
Anschlussgewinde <i>connection thread</i>		G 1"
Technische Informationen <i>technical information</i>	Seite <i>page</i>	
Informationen	<i>information</i>	



Einbau-Dampf-Durchgangsventil 1 1/4" built in steam straight way valve 1 1/4"

- verchromt ■ chrome plated
- Gehäuse: Ms-roh ■ body: brass raw

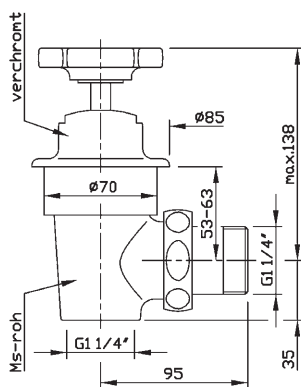
Artikelnr.	ref.-no.	6862.50/5.0.2
Oberteil <i>head works</i>		1 1/2"
Pressstoffhandrad <i>pressed material handwheel</i>		80 x 9 mm Vierkant 80 x 9 mm square
Anschlussgewinde <i>connection thread</i>		G 1 1/4"
Technische Informationen <i>technical information</i>	Seite <i>page</i>	
Informationen <i>information</i>		



Einbau-Dampf-Eckventil 1" built in steam angle valve 1"

- verchromt ■ chrome plated
- Gehäuse: Ms-roh ■ body: brass raw

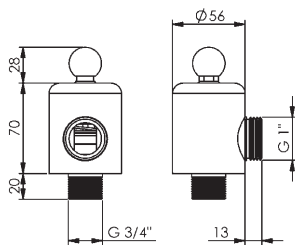
Artikelnr.	ref.-no.	6291.40/5.0.2
Oberteil <i>head works</i>		1 1/4"
Pressstoffhandrad <i>pressed material handwheel</i>		80 x 9 mm Vierkant 80 x 9 mm square
Anschlussgewinde <i>connection thread</i>		G 1"
Maße <i>dimensions</i>	A x H	82 mm x 35 mm
Technische Informationen <i>technical information</i>	Seite <i>page</i>	008-PI
Informationen <i>information</i>		



Einbau-Dampf-Eckventil 1 1/4" built in steam angle valve 1 1/4"

- verchromt ■ chrome plated
- Gehäuse: Ms-roh ■ body: brass raw

Artikelnr.	ref.-no.	6291.50/5.0.2
Oberteil <i>head works</i>		1 1/2"
Pressstoffhandrad <i>pressed material handwheel</i>		80 x 9 mm Vierkant 80 x 9 mm square
Anschlussgewinde <i>connection thread</i>		G 1 1/4"
Maße <i>dimensions</i>	A x H	95 mm x 35 mm
Technische Informationen <i>technical information</i>	Seite <i>page</i>	
Informationen <i>information</i>		

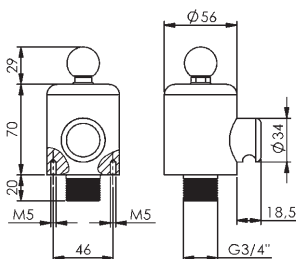


Einbau-Sicherheitsventil 0,5 bar Safety valve fixture 0,5 bar

- integrierter Ent- und Belüfter
- Material: Ms-roh

- with integrated aspirator and aerator
- material: brass raw

Artikelnr.	ref.-no.	6810.30
Anschluss connection		G 3/4"
Gewindelänge thread length		20 mm
Höhe hight		70 + 28 mm
Abblasdruck blow off pressure		0,5 bar
Abblasleistung blow off capacity		60 kg/h
Technische Informationen technical information	Seite page	
Informationen		

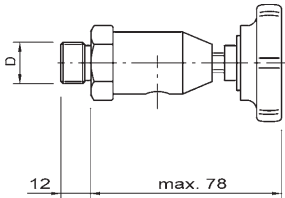
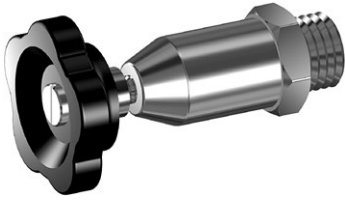


Sicherheitsventil 0,5 bar Safety valve 0,5 bar

- integrierter Ent- und Belüfter
- verchromt

- with integrated aspirator and aerator
- chrome plated

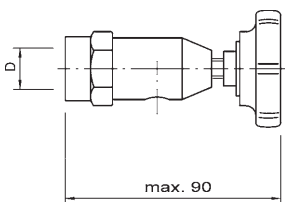
Artikelnr.	ref.-no.	6810.31
Anschluss connection		G 3/4"
Gewindelänge thread length		20 mm
Höhe hight		70 + 28 mm
Abblasdruck blow off pressure		0,5 bar
Abblasleistung blow off capacity		60 kg/h
Technische Informationen technical information	Seite page	
Informationen		Dampf-Ablass nach unten steam discharge downwards



Ent- und Belüfter *aspirator and aerator*

- automatischer Betrieb
- Handrad zum zusätzlichen manuellen Entlüften
- Außengewinde
- verchromt
- *automatic operation*
- *handwheel for additional manual ventilating*
- *male thread*
- *chrome plated*

Artikelnr.	ref.-no.	6703.00	6703.20
Anschlußgewinde	D	G 3/8"	G 1/2"
Presstoffhandrad		50 x 6 mm Vierkant	50 x 6 mm Vierkant
		50 x 6 mm square	50 x 6 mm square
Technische Informationen	Seite		
	page		
Informationen			



Ent- und Belüfter *aspirator and aerator*

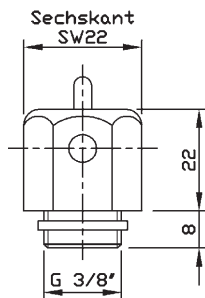
- automatischer Betrieb
- Handrad zum zusätzlichen manuellen Entlüften
- Innengewinde
- verchromt
- *automatic operation*
- *handwheel for additional manual ventilating*
- *female thread*
- *chrome plated*

Artikelnr.	ref.-no.	6703.01	6703.21
Anschlußgewinde	D	G 3/8"	G 1/2"
Presstoffhandrad		50 x 6 mm Vierkant	50 x 6 mm Vierkant
		50 x 6 mm square	50 x 6 mm square
Technische Informationen	Seite		
	page		
Informationen			



Ent- und Belüfter 3/8" *aspirator and aerator 3/8"*

- Ausführung mit O-Ring Abdichtung
- Aussengewinde
- verchromt
- *design with O-ring seals*
- *male thread*
- *chrome plated*

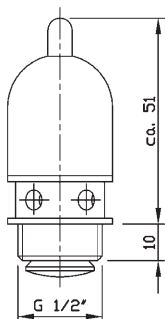


Artikelnr.	ref.-no.	6700.00
Anschlußgewinde <i>connection thread</i>		G 3/8"
Technische Informationen <i>technical information</i>	Seite <i>page</i>	
Informationen <i>information</i>		



Ent- und Belüfter 1/2" *aspirator and aerator 1/2"*

- Ausführung metallisch dichtend
- Aussengewinde
- verchromt
- *design with metal type sealing*
- *male thread*
- *chrome plated*

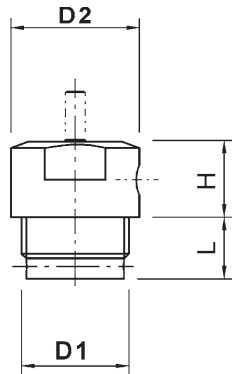


Artikelnr.	ref.-no.	6700.20
Anschlußgewinde <i>connection thread</i>		G 1/2"
Technische Informationen <i>technical information</i>	Seite <i>page</i>	
Informationen <i>information</i>		



Ent- und Belüfter *aspirator and aerator*

- Ausführung mit O-Ringabdichtung
- Aussengewinde
- verchromt
- *design with O-ring seals*
- *male thread*
- *chrome plated*

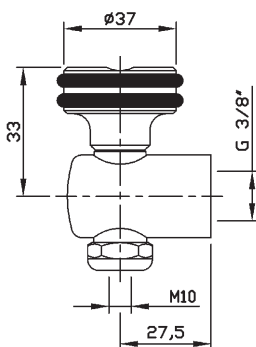


Artikelnr.	ref.-no.	6704.20	6704.30
Anschlußgewinde <i>connection thread</i>	D	G 1/2"	G 3/4"
Durchmesser <i>diameter</i>	D2	25 mm	33 mm
Länge <i>length</i>	L	12 mm	17 mm
Höhe <i>height</i>	H	15 mm	25 mm
Technische Informationen <i>technical information</i>	Seite <i>page</i>		
Informationen <i>information</i>			



Probierhahn 3/8" *gauge tap 3/8"*

- Küken-Eckhahn
- Innengewinde
- verchromt
- *angle valve*
- *female thread*
- *chrome plated*

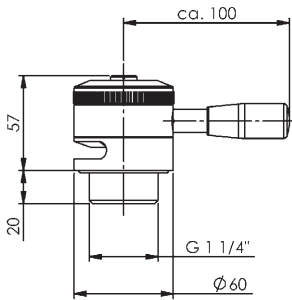


Artikelnr.	ref.-no.	6137.00
Anschlußgewinde <i>connection thread</i>		G 3/8"
Technische Informationen <i>technical information</i>	Seite <i>page</i>	
Informationen <i>information</i>		



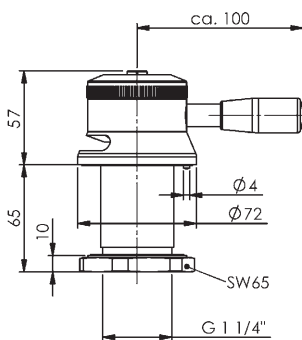
Deckel-Sicherheitsventil 0,5 bar lid safety valve 0,5 bar

- Direkt wirkendes, federbelastetes Proportional-Sicherheitsventil
- integrierter Ent- und Belüfter
- Edelstahl
- *direct working spring based proportional safety valve*
- *with integrated aspirator and aerator*
- *stainless steel*

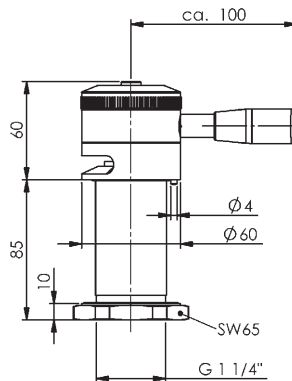


Ausführung: Standard

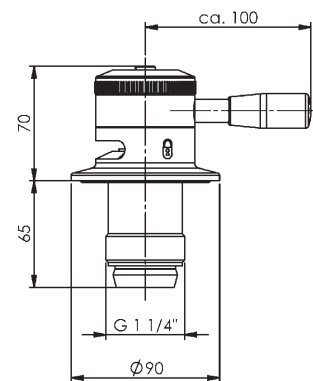
Artikelnr.	ref.-no.	6559.52	6559.53	6559.54	6559.55
Ausführung version		Standard	ambach	MKN	Küppersbusch
Anschluss D connection	D	G 1 1/4"	G 1 1/4"	G 1 1/4"	G 1 1/4"
Maß dimension	A	100 mm			
Maß dimension	H	57 mm	57 mm	60 mm	70 mm
Maß dimension	L	20 mm	65 mm	85 mm	65 mm
Flansch-Durchmesser flange diameter		60 mm	72 mm	60 mm	90 mm
Technische Informationen technical information	Seite page				
Informationen information					



ambach



MKN



Küppersbusch

