

Wasserarmaturen
water taps



echtermann®
SPEZIALARMATUREN

contact@echtermann.de
www.echtermann.de
Tel-Nr.: +49 (0) 2371 9582 -0

Erklärung blueline

Verantwortlich denken – nachhaltig handeln

Wasser ist eine wertvolle Ressource, mit der wir alle gewissenhaft umgehen sollten. Als Hersteller von Premium-Armaturen sind wir uns der Verantwortung bewusst und bieten mit der blueline Serie sinnvolle Lösungen, die einer nachhaltigen Ausrichtung gerecht werden.

Mit hohen technischen Standards orientieren wir uns an den Herausforderungen unserer Zeit und bringen scheinbare Gegensätze in einen sinnvollen Einklang.

Wasser sparen dort wo es Sinn macht.

Description blueline

Responsible think – act sustainably

Water is a valuable resource we should all use with great care. As a manufacturer of premium fittings we are well aware of this responsibility. Our blueline Serie provides you with sensible solutions that meet sustainability requirements.

With our high technical standards and our orientation towards the challenges of our time we manage to strike a meaningful balance between apparent opposites.

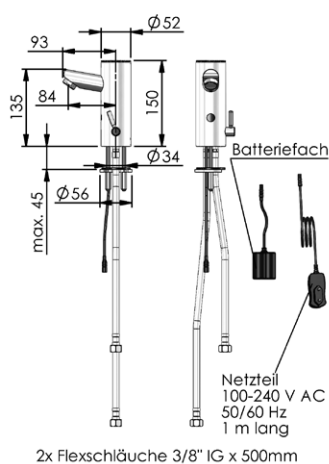
Water saving where it makes sense.



Sensorarmatur 1/2" sensor control mixer tap 1/2"

 blueline®

- Einlocharmatur in Ganzmetallausführung
- automatischer Reichweitenabgleich
- Kartuschenmagnetventil 6V
- Schnellbefestigung
- Rückflussverhinderer
- verchromt
- single hole mixer tap
- automatic scope balance
- cartridge magnetic valve 6v
- fast fixing system
- non-return valves
- chrome plated

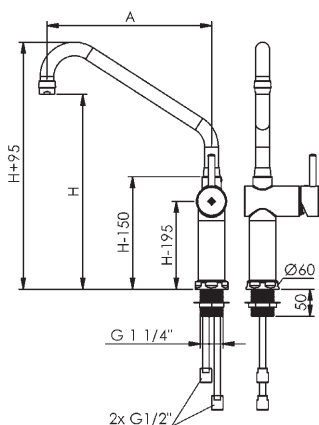


Artikelnr. ref.-no.	2313.20	2313.21	2313.22
System system	Hochdruck high pressure	Hochdruck high pressure	Hochdruck high pressure
Stromversorgung electricity supply	Netzbetrieb 100-240V main operated 100-240V	Batteriebetrieb 6V DC battery operated 6V DC	Netz und Batterie main and battery operated
Programme programs	Stagnationsspülung, autom. Reichweitenabgleich, Sicherheitsabschaltung stagnation flush, automatic distance control, safety shut off		
elektrische Schutzklasse electrical safety class system	IP65		
Tischbohrung bore hole	34 mm		
Anschlusschläuche connection hoses	G 3/8" x 500 mm		
Durchflussmenge flow rate	11 l/min		
Technische Informationen technical information	Zusätzliche Optionen über Fernbedienung 2323.22-1 einstellbar. additional options with remote control 2313.22-1 adjustable.		
Informationen information 	Auch mit Vandalen-Sicherung lieferbar. Protected against vandalism possible.		



Einhebel-Standbatterie auf Säule 3/4" single lever control mixer tap on pillar 3/4"

- Spezial Keramikkartusche Durchflussrate ca. 42 l/min.
- Schwenkauslauf mit Siebstrahler
- Jet Safe
- verchromt
- optionale Schwenkbegrenzung möglich
- special ceramic disc cartridge with 42 l/min.
- spout with jet regulator
- Jet Safe
- chrome plated
- optional swivel limitation is possible

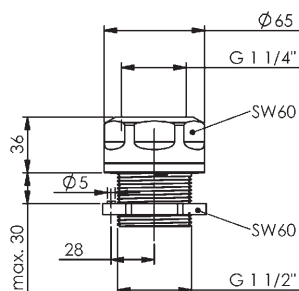


Artikelnr.	ref.-no.	6470.50/300.265 ¹	6470.50/300.355 ¹	6470.50/300.555 ¹
		6470.50/350.265 ²	6470.50/350.355 ²	6470.50/350.555 ²
		6470.50/400.265 ³	6470.50/400.355 ³	6470.50/400.555 ³
Ausladung A projection A		¹ 300 mm ² 350 mm ³ 400 mm	¹ 300 mm ² 350 mm ³ 400 mm	¹ 300 mm ² 350 mm ³ 400 mm
Auslaufhöhe spout height	H	265 mm	355 mm	555 mm
Tischbohrung bore hole	∅	43 mm		
Stutzen connection fitting		1 1/4" x 50 mm		
optionale Ausläufe optional spouts	Seite page	ET-002 - ET-003		
Durchflussmenge flow rate		42 l/min		
Technische Informationen technical information		Montagefreundliche Befestigung von oben. Assembly-friendly attachment from above.		
Informationen information		(Ersetzt die Modelle 6958.90 ab 01.Januar 2015) (replace the models 6958.90 from 01.January 2015)		



Montage-Sockel 1 1/2" assembling base 1 1/2"

- Montagesockel für Säulendurchmesser 48 mm
- Gewindestutzen 1 1/4"
- assembling base for pillar diameter 48 mm
- thread socket 1 1/4"



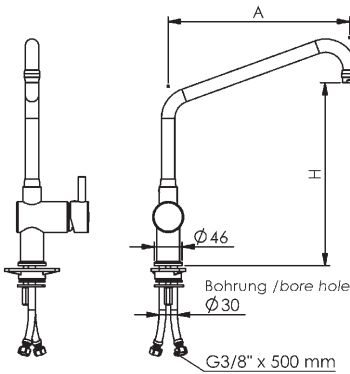
Artikelnr.	ref.-no.	6471.60
Anschluss connection		1 1/4" - Rohrdurchmesser 48 mm auf 1 1/2" - Tischbohrung 50 mm 1 1/4" - tube ∅ 48 mm to 1 1/2" - bore hole ∅ 50 mm
Technische Informationen technical information	Seite page	
Informationen information		



Einhebel-Standbatterie 1/2" single lever control mixer tap 1/2"

bluline®

- Keramikkartusche mit Eco-Stellung
- Schwenkauslauf mit Strahlregler
- Schnellbefestigung
- verchromt
- ceramic disc cartridge with eco-position
- spout with jet regulator
- fast fixing system
- chrome plated



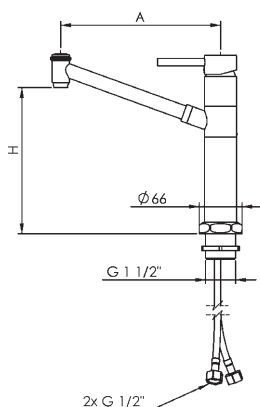
Artikelnr.	ref.-no.	6460.90/200.300 ¹ 6460.90/250.300 ² 6460.90/300.300 ³	6460.90/250.500 ¹ 6460.90/300.500 ² 6460.90/350.500 ³
Ausladung <i>projection</i>	A	¹ 200 mm ² 250 mm ³ 300 mm	¹ 250 mm ² 300 mm ³ 350 mm
Auslaufhöhe <i>spout height</i>	H	300 mm	500 mm
Tischbohrung <i>bore hole</i>	∅	30 mm	
Anschlusschläuche <i>connection hoses</i>		G 3/8" IG x 500 mm	
optionale Ausläufe <i>optional spouts</i>	Seite <i>page</i>	ET-004	
Durchflussmenge <i>flow rate</i>		23 l/min	
Technische Informationen <i>technical information</i>	Seite <i>page</i>		
Informationen <i>information</i>			



Einhebel-Standbatterie auf Säule 1/2" single lever control mixer tap on pillar 1/2"

blueline®

- Keramikkartusche mit Eco-Stellung
- Schwenkauslauf mit Siebstrahler
- verchromt
- ceramic disc cartridge with eco-position
- spout with jet regulator
- chrome plated



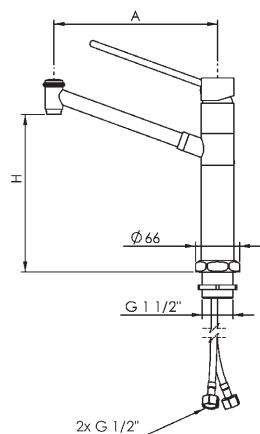
Artikelnr.	ref.-no.	6958.95/250.200
Ausladung projection	A	250 mm
Auslaufhöhe spout height	H	200 mm
Tischbohrung bore hole	Ø	50 mm
Stutzen connection fitting		G 1 1/2" x 40 mm
Anschlusschläuche connection hoses		G 1/2" x 750 mm
Durchflussmenge flow rate		25 l/min
Technische Informationen technical information		Montagefreundliche Befestigung von oben. Assembly-friendly attachment from above.
Informationen		Mit 180° Schwenkbegrenzung (6958.96/250.200) Spout with swivel limitation 180° (6958.96/250.200)



Einhebel-Standbatterie auf Säule 1/2" single lever control mixer tap on pillar 1/2"

blueline®

- langer Bedienhebel mit Überdrehenschutz
- Keramikkartusche mit Eco-Stellung
- Schwenkauslauf mit Siebstrahler
- verchromt
- extended control lever with overtight protection
- ceramic disc cartridge with eco-position
- spout with jet regulator
- chrome plated



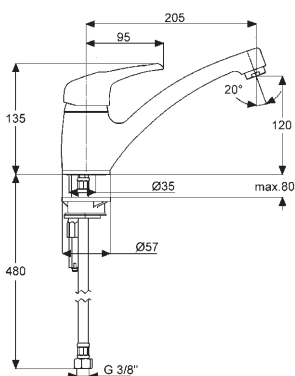
Artikelnr.	ref.-no.	6958.97/250.200
Ausladung projection	A	250 mm
Auslaufhöhe spout height	H	200 mm
Tischbohrung bore hole	Ø	50 mm
Stutzen connection fitting		G 1 1/2" x 40 mm
Anschlusschläuche connection hoses		G 1/2" x 750 mm
Durchflussmenge flow rate		25 l/min
Technische Informationen technical information		Montagefreundliche Befestigung von oben. Assembly-friendly attachment from above.
Informationen		Mit 180° Schwenkbegrenzung (6958.98/250.200) Spout with swivel limitation 180° (6958.98/250.200)




Einhebel-Einlochbatterie 1/2" single lever control mixer tap 1/2"

 blue line®

- Keramikkartusche mit Eco-Stellung
- schwenkbarer Gussauslauf mit Strahlregler
- Schnellbefestigung
- verchromt
- ceramic disc cartridge with eco-position
- swiveling heavy duty spout with jet regulator
- fast fixing system
- chrome plated



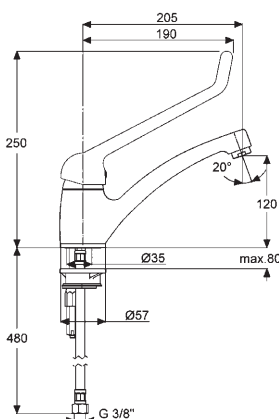
Artikelnr.	ref.-no.	6490.90	6490.91
System system		Hochdruck high pressure	Niederdruck low pressure
Ausladung projection	A	205 mm	205 mm
Auslaufhöhe spout height	H	120 mm	120 mm
Tischbohrung bore hole	∅	35 mm	35 mm
Anschlusschläuche connection hoses		G 3/8" x 480 mm	
Durchflussmenge flow rate		25 l/min	20 l/min
Technische Informationen technical information	Seite page		
Informationen information 			




Einhebel-Einlochbatterie 1/2" single lever control mixer tap 1/2"

 blue line®

- langer Bedienhebel
- Keramikkartusche mit Eco-Stellung
- schwenkbarer Gussauslauf mit Strahlregler
- Schnellbefestigung
- verchromt
- extended control lever
- ceramic disc cartridge with eco-position
- swiveling heavy duty spout with jet regulator
- fast fixing system
- chrome plated



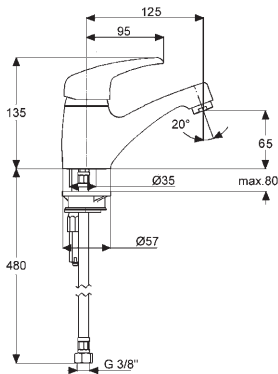
Artikelnr.	ref.-no.	6491.90	6491.91
System system		Hochdruck high pressure	Niederdruck low pressure
Ausladung projection	A	205 mm	205 mm
Auslaufhöhe spout height	H	120 mm	120 mm
Tischbohrung bore hole	∅	35 mm	35 mm
Anschlusschläuche connection hoses		G 3/8" x 480 mm	
Durchflussmenge flow rate		25 l/min	20 l/min
Technische Informationen technical information	Seite page		
Informationen information 			



Einhebel-Einlochbatterie 1/2" single lever control mixer tap 1/2"

blueline®

- Keramikkartusche mit Eco-Stellung
- starrer Gussauslauf mit Strahlregler
- Schnellbefestigung
- verchromt
- ceramic disc cartridge with eco-position
- fixed spout with jet regulator
- fast fixing system
- chrome plated



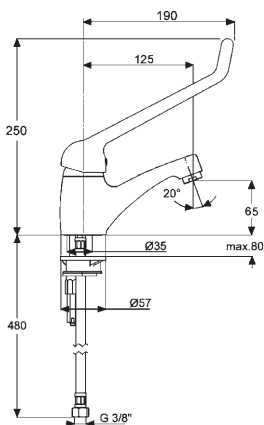
Artikelnr.	ref.-no.	6493.90
System system		Hochdruck high pressure
Ausladung projection	A	125 mm
Auslaufhöhe spout height	H	65 mm
Tischbohrung bore hole	∅	35 mm
Anschlusschläuche connection hoses		G 3/8" x 480 mm
Durchflussmenge flow rate		25 l/min
Technische Informationen technical information	Seite page	
Informationen		



Einhebel-Einlochbatterie 1/2" single lever control mixer tap 1/2"

blueline®

- langer Bedienhebel
- Keramikkartusche mit Eco-Stellung
- starrer Gussauslauf mit Strahlregler
- Schnellbefestigung
- verchromt
- extended control lever
- ceramic disc cartridge with eco-position
- fixed spout with jet regulator
- fast fixing system
- chrome plated



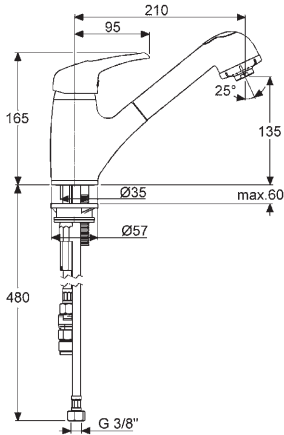
Artikelnr.	ref.-no.	6494.90
System system		Hochdruck high pressure
Ausladung projection	A	125 mm
Auslaufhöhe spout height	H	65 mm
Tischbohrung bore hole	∅	35 mm
Anschlusschläuche connection hoses		G 3/8" x 480 mm
Durchflussmenge flow rate		25 l/min
Technische Informationen technical information	Seite page	
Informationen		




Einhebel-Einlochbatterie 1/2" single lever control mixer tap 1/2"

 blue line®

- Keramikkartusche mit Eco-Stellung
- schwenkbare Ausziehbrause 500 mm
- Schnellbefestigung
- verchromt
- ceramic disc cartridge with eco-position
- swiveling, extractable shower 500 mm
- fast fixing system
- chrome plated

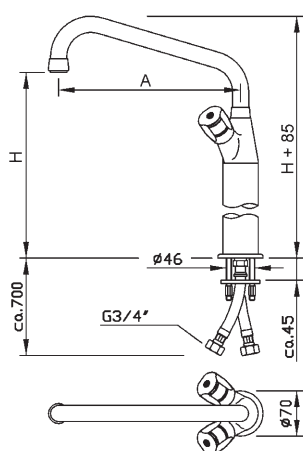


Artikelnr.	ref.-no.	6493.90
System system		Hochdruck high pressure
Ausladung projection	A	210 mm
Auslaufhöhe spout height	H	135 mm
Tischbohrung bore hole	Ø	35 mm
Anschlusschläuche connection hoses		G 3/8" x 480 mm
Durchflussmenge flow rate		23 l/min
Technische Informationen technical information	Seite page	
Informationen information 		



Einloch-Mischbatterie auf Säule 3/4" single-hole mixer tap on pillar 3/4"

- Fettkammeroberteile mit Metallhaubengriffen
- Schwenkauslauf mit Strahlregler
- platzsparende Schnellbefestigung
- verchromt
- optionale Schwenkbegrenzung möglich
- lubricated head works with metal cap handles
- spout with jet regulator
- space saving fast fixing system
- chrome plated
- optional swivel limitation is possible

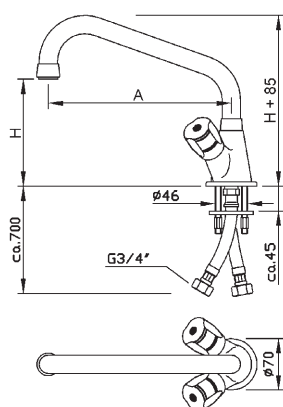


Artikelnr.	ref.-no.	6927.93/300.400 ¹ 6927.93/400.400 ² 6927.93/500.400 ³	6927.93/300.500 ¹ 6927.93/400.500 ² 6927.93/500.500 ³
Ausladung projection	A	¹ 300 mm ² 400 mm ³ 500 mm	¹ 300 mm ² 400 mm ³ 500 mm
Auslaufhöhe spout height	H	400 mm	500 mm
Tischbohrung bore hole	∅	46 mm	
Anschlusschläuche connection hoses		G 3/4" x 700 mm	
optionale Ausläufe optional spouts	Seite page	ET-002 - ET-003	
Durchflussmenge flow rate		92 l/min	
Informationen information			

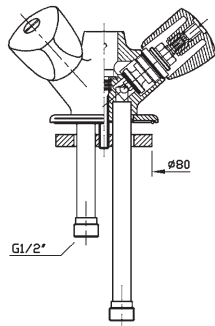


Einloch-Mischbatterie 3/4" single-hole mixer tap 3/4"

- Fettkammeroberteile mit Metallhaubengriffen
- Schwenkauslauf mit Strahlregler
- platzsparende Schnellbefestigung
- verchromt
- optionale Schwenkbegrenzung möglich
- lubricated head works with metal cap handles
- spout with jet regulator
- space saving fast fixing system
- chrome plated
- optional swivel limitation is possible



Artikelnr.	ref.-no.	6927.90/250 ¹ 6927.90/300 ² 6927.90/400 ³	6927.90/300.230
Ausladung projection	A	¹ 250 mm ² 300 mm ³ 400 mm	300 mm
Auslaufhöhe spout height	H	140 mm	230 mm
Tischbohrung bore hole	∅	46 mm	46 mm
Anschlusschläuche connection hoses		G 3/4" x 700 mm	
optionale Ausläufe optional spouts	Seite page	ET-002 - ET-003	
Durchflussmenge flow rate		92 l/min	
Informationen information		mit Keramikoberteilen (6927.91/A) - Preis auf Anfrage with ceramic head works (6927.91/A) - price on request	



Einloch-Mischbatterie 3/4" single-hole mixer tap 3/4"

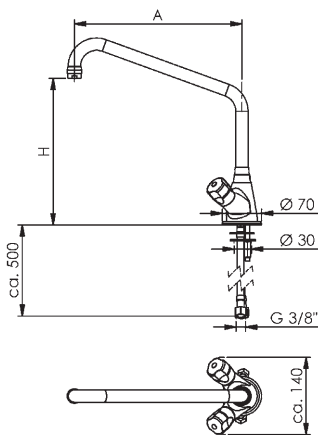
- Oberteile mit Metallhaubengriffen
- Befestigung von oben durch den Auslaufanschluss
- ohne Schwenkauslauf
- verchromt
- head works with metal cap handles
- fixation from top through outlet connection
- without spout
- chrome plated

Artikelnr.	ref.-no.	6404.60/000	6404.61/000
Tischbohrung bore hole	∅	46 mm	
Anschlussnippel connection thread tube		G 1/2"	
optionale Ausläufe optional spouts		ET-002 - ET-003	
Durchflussmenge flow rate		92 l/min	
Technische Informationen technical information		Keramikoberteile ceramic head works	Fettkammeroberteile lubricated head works
Informationen information		MKN	ambach



Einloch-Mischbatterie 1/2" Schwere Ausführung single-hole mixer tap 1/2" heavy model

- Fettkammeroberteile mit Metallhaubengriffen
- Schwenkauslauf mit Strahlregler
- platzsparende Schnellbefestigung
- verchromt
- lubricated head works with metal cap handles
- spout with jet regulator
- space saving fast fixing system
- chrome plated

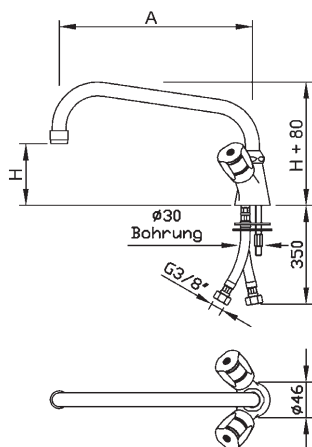


Artikelnr.	ref.-no.	6961.90/200.110 ¹ 6961.90/250.110 ²	6961.90/250.260 ¹ 6961.90/300.260 ² 6961.90/350.260 ³
Ausladung projection	A	¹ 200 mm ² 250 mm	¹ 250 mm ² 300 mm ³ 350 mm
Auslaufhöhe spout height	H	110 mm	260 mm
Tischbohrung bore hole	∅	30 mm	30 mm
Anschlussschläuche connection hoses		G 3/4" x 500 mm	
optionale Ausläufe optional spouts	Seite page	ET-004	
Durchflussmenge flow rate		30 l/min	
Technische Informationen technical information	Seite page		
Informationen information			



Einloch-Mischbatterie 1/2" single-hole mixer tap 1/2"

- Fettkammeroberteile mit Metallhaubengriffen
- Schwenkauslauf mit Strahlregler
- platzsparende Schnellbefestigung
- verchromt
- lubricated head works with metal cap handles
- spout with jet regulator
- space saving fast fixing system
- chrome plated

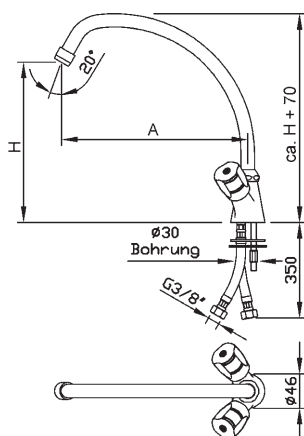


Artikelnr.	ref.-no.	6928.90/250	6928.90/300
Ausladung projection	A	250 mm	300 mm
Auslaufhöhe spout height	H	80 mm	80 mm
Tischbohrung bore hole	∅	30 mm	30 mm
Anschlusschläuche connection hoses		G 3/8" x 350 mm	
optionale Ausläufe optional spouts	Seite page	ET-005	
Durchflussmenge flow rate		30 l/min	
Technische Informationen technical information	Seite page		
Informationen			



Einloch-Mischbatterie 1/2" single-hole mixer tap 1/2"

- Fettkammeroberteile mit Metallhaubengriffen
- Schwenkauslauf mit Strahlregler
- platzsparende Schnellbefestigung
- verchromt
- lubricated head works with metal cap handles
- spout with jet regulator
- space saving fast fixing system
- chrome plated

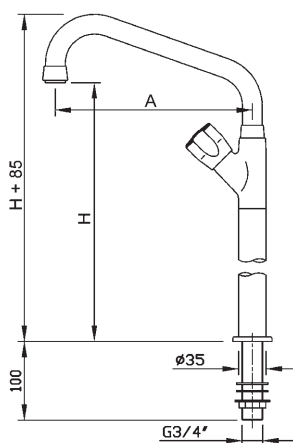


Artikelnr.	ref.-no.	6480.90	6485.90
Ausladung projection	A	200 mm	250 mm
Auslaufhöhe spout height	H	190 mm	190 mm
Tischbohrung bore hole	∅	30 mm	30 mm
Anschlusschläuche connection hoses		G 3/8" x 350 mm	
optionale Ausläufe optional spouts	Seite page	ET-005	
Durchflussmenge flow rate		30 l/min	
Technische Informationen technical information	Seite page		
Informationen			



Schwenkventil auf Säule 3/4" tap on pillar, single feed 3/4"

- Fettkammeroberteil mit Metallhaubengriff
- Ventilsitz aus Edelstahl
- Schwenkauslauf mit Strahlregler
- inkl. Montagestutzen
- verchromt
- optionale Schwenkbegrenzung möglich
- lubricated head work with metal cap handle
- stainless steel valve seat
- spout with jet regulator
- incl. connecting fitting
- chrome plated
- optional swivel limitation is possible

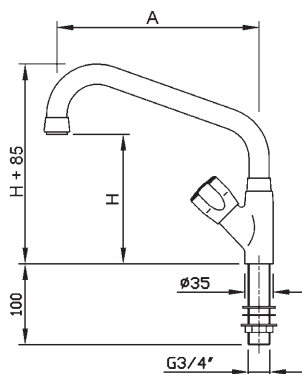


Artikelnr.	ref.-no.	6949.30/250.400	6949.30/400.400
Ausladung projection	A	250 mm	400 mm
Auslaufhöhe spout height	H	400 mm	400 mm
Tischbohrung bore hole	∅	28 mm	
Markierung marking		blau und rot blue and red	
optionale Ausläufe optional spouts	Seite page	ET-002 - ET-003	
Durchflussmenge flow rate		92 l/min	
Technische Informationen technical information			
Informationen information		mit Keramikoberteil (6949.32/A.H) - Preis auf Anfrage with ceramic head work (6949.32/A.H) - price on request	



Schwenkventil 3/4" tap, single feed 3/4"

- Fettkammeroberteil mit Metallhaubengriff
- Ventilsitz aus Edelstahl
- Schwenkauslauf mit Strahlregler
- inkl. Montagestutzen
- verchromt
- optionale Schwenkbegrenzung möglich
- lubricated head work with metal cap handle
- stainless steel valve seat
- spout with jet regulator
- incl. connecting fitting
- chrome plated
- optional swivel limitation is possible

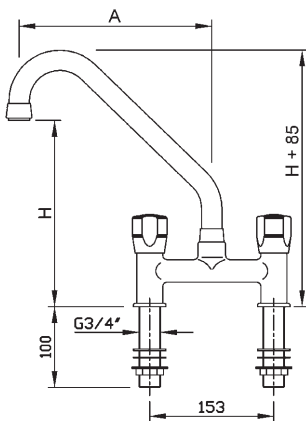


Artikelnr.	ref.-no.	6947.30/250.150 ¹ 6947.30/400.150 ²	6947.30/300.240
Ausladung projection	A	¹ 250 mm ² 400 mm	300 mm
Auslaufhöhe spout height	H	150 mm	300 mm
Tischbohrung bore hole	∅	28 mm	
Markierung marking		blau und rot blue and red	
optionale Ausläufe optional spouts	Seite page	ET-002 - ET-003	
Durchflussmenge flow rate		92 l/min	
Technische Informationen technical information			
Informationen information		mit Keramikoberteil (6947.32/A.H) - Preis auf Anfrage with ceramic head work (6947.32/A.H) - price on request	



Spültischbatterie 3/4" twin-hole mixer tap 3/4"

- Fettkammeroberteile mit Metallhaubengriffen
- Ventilsitze aus Edelstahl
- Schwenkauslauf mit Strahlregler
- Rosetten \varnothing 50 mm
- verchromt
- optionale Schwenkbegrenzung möglich
- lubricated head works with metal cap handles
- stainless steel valve seats
- spout with jet regulator
- rosettes \varnothing 50 mm
- chrome plated
- optional swivel limitation is possible

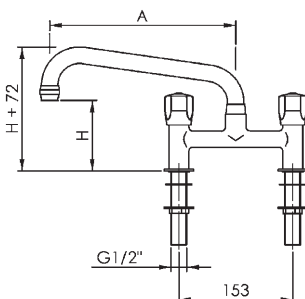


Artikelnr.	ref.-no.	6925.32/250.230 ¹ 6925.32/300.230 ² 6925.32/400.230 ³	6925.32/300.350
Ausladung projection	A	¹ 250 mm ² 300 mm ³ 400 mm	300 mm
Auslaufhöhe spout height	H	230 mm	350 mm
Tischbohrung bore hole	Ø	2 x 28 mm - Stichmaß 153 mm 2 x 28 mm - gauge for bore holes 153 mm	
optionale Ausläufe optional spouts	Seite page	ET-002 - ET-003	
Durchflussmenge flow rate		80 l/min	
Technische Informationen technical information			
Informationen		mit Keramikoberteilen (6925.38/A.H) - Preis auf Anfrage with ceramic head works (6925.38/A.H) - price on request	



Spültischbatterie 1/2" twin-hole mixer tap 1/2"

- Fettkammeroberteile mit Metallhaubengriffen
- Schwenkauslauf mit Strahlregler
- Rosetten \varnothing 40 mm
- verchromt
- lubricated head works with metal cap handles
- spout with jet regulator
- rosettes \varnothing 40 mm
- chrome plated

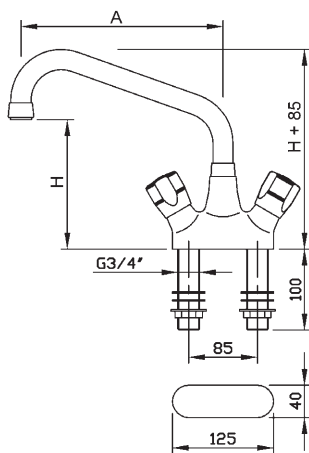


Artikelnr.	ref.-no.	6925.22/200.095 ¹ 6925.22/250.095 ² 6925.22/300.095 ³	6925.22/300.250
Ausladung projection	A	¹ 200 mm ² 250 mm ³ 300 mm	300 mm
Auslaufhöhe spout height	H	95 mm	250 mm
Tischbohrung bore hole	Ø	2 x 22 mm - Stichmaß 153 mm 2 x 22 mm - gauge for bore holes 153 mm	
optionale Ausläufe optional spouts	Seite page	ET-004	
Durchflussmenge flow rate		32 l/min	
Technische Informationen technical information			
Informationen			



Spültischbatterie 3/4" twin-hole mixer tap 3/4"

- Fettkammeroberteile mit Metallhaubengriffen
- Ventilsitze aus Edelstahl
- Schwenkauslauf mit Strahlregler
- verchromt
- optionale Schwenkbegrenzung möglich
- lubricated head works with metal cap handles
- stainless steel valve seats
- spout with jet regulator
- chrome plated
- optional swivel limitation is possible

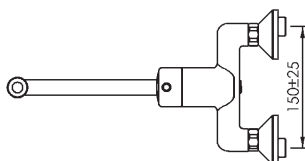
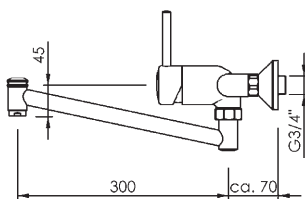


Artikelnr.	ref.-no.	6922.32/250.150 ¹ 6922.32/300.150 ² 6922.32/400.150 ³	6922.32/300.240	6922.32/250.400 ¹ 6922.32/300.400 ²
Ausladung A projection A		¹ 250 mm ² 300 mm ³ 400 mm	300 mm	¹ 250 mm ² 300 mm
Auslaufhöhe spout height	H	150 mm	240 mm	400 mm
Tischbohrung bore hole	∅	2 x 28 mm - Stichmaß 85 mm 2 x 28 mm - gauge for bore holes 85 mm		
optionale Ausläufe optional spouts	Seite page	ET-002 - ET-003		
Durchflussmenge flow rate		80 l/min		
Technische Informationen technical information	Seite page			
Informationen		mit Keramikoberteilen (6922.37/A.H) - Preis auf Anfrage with ceramic head works (6922.37/A.H) - price on request		

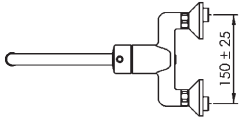
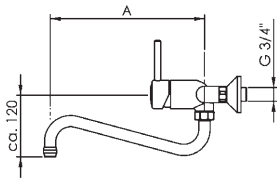


Einhebel-Wandbatterie 3/4" single lever control rear-mounted mixer tap 3/4"

- Keramikkartusche
- Schwenkauslauf mit Siebstrahler
- verchromt
- ceramic disc cartridge
- spout with jet regulator
- chrome plated



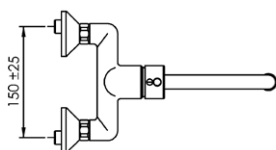
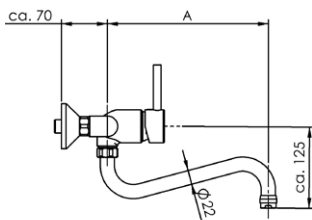
Artikelnr.	ref.-no.	2465.30/300
Ausladung projection	A	300 mm
Anschluss connection		3/4" x 3/4" S-Anschluss - Stichmaß 150 mm ± 25 mm 3/4" x 3/4" S-connection - gauge for bore holes 150 mm ± 25 mm
Durchflussmenge flow rate		50 l/min
Technische Informationen technical information	Seite page	auch mit 1/2" S-Anschluss lieferbar also available with 1/2" S-connection
Informationen		



Einhebel-Wandbatterie 3/4" single lever control rear-mounted mixer tap 3/4"

- Keramikkartusche
- Schwenkauslauf mit Siebstrahler
- verchromt
- ceramic disc cartridge
- spout with jet regulator
- chrome plated

Artikelnr.	ref.-no.	2463.30/300	2463.30/450
Ausladung projection	A	300 mm	450 mm
Anschluss connection		3/4" x 3/4" S-Anschluss - Stichmaß 150 mm ± 25 mm 3/4" x 3/4" S-connection - gauge for bore holes 150 mm ± 25 mm	
optionale Ausläufe optional spouts	Seite page	ET-004	
Durchflussmenge flow rate		50 l/min	
Technische Informationen technical information		auch mit 1/2" S-Anschluss lieferbar also available with 1/2" S-connection	
Informationen information			



Einhebel-Wandbatterie 1/2" single lever control rear-mounted mixer tap 1/2"

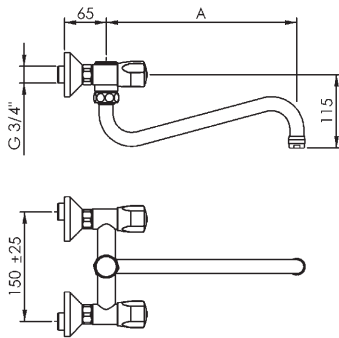
- Keramikkartusche
- Schwenkauslauf mit Siebstrahler
- verchromt
- ceramic disc cartridge
- spout with jet regulator
- chrome plated

Artikelnr.	ref.-no.	2463.20/250
Ausladung projection	A	250 mm
Anschluss connection		1/2" x 3/4" S-Anschluss - Stichmaß 150 mm ± 25 mm 1/2" x 3/4" S-connection - gauge for bore holes 150 mm ± 25 mm
optionale Ausläufe optional spouts		ET-007 - ET-008
Durchflussmenge flow rate		20 l/min
Technische Informationen technical information	Seite page	
Informationen information		



Wandbatterie 3/4" rear-mounted mixer tap 3/4"

- Fettkammeroberteile mit Metallhaubengriffen
- Schwenkauslauf mit Strahlregler
- verchromt
- lubricated head works with metal cap handles
- spout with jet regulator
- chrome plated

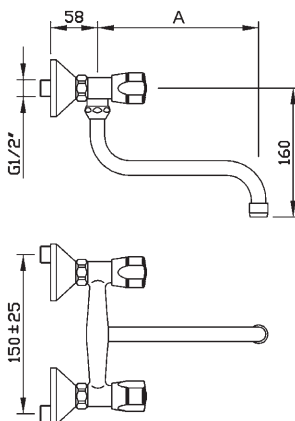


Artikelnr. ref.-no.	2460.32/250	2460.32/300	2460.32/450
Ausladung A projection A	250 mm	300 mm	450 mm
Anschluss connection	3/4" x 3/4" S-Anschluss - Stichmaß 150 mm ± 25 mm 3/4" x 3/4" S-connection - gauge for bore holes 150 mm ± 25 mm		
optionale Ausläufe optional spouts	Seite page	ET-004	
Durchflussmenge flow rate	82 l/min		
Technische Informationen technical information	Seite page	auch mit 1/2" S-Anschluss lieferbar also available with 1/2" S-connection	
Informationen information			



Wandbatterie 1/2" rear-mounted mixer tap 1/2"

- Fettkammeroberteile mit Metallhaubengriffen
- Schwenkauslauf mit Strahlregler
- verchromt
- lubricated head works with metal cap handles
- spout with jet regulator
- chrome plated

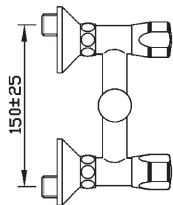
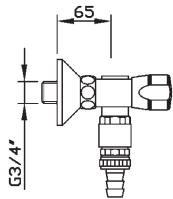



Artikelnr. ref.-no.	2460.22/200	2460.22/250	2460.22/300
Ausladung A projection A	200 mm	250 mm	300 mm
Anschluss connection	1/2" x 3/4" S-Anschluss - Stichmaß 150 mm ± 25 mm 1/2" x 3/4" S-connection - gauge for bore holes 150 mm ± 25 mm		
optionale Ausläufe optional spouts	Seite page	ET-007 - ET-008	
Durchflussmenge flow rate	32 l/min		
Technische Informationen technical information	Seite page		
Informationen information			



Wandbatterie 3/4" rear-mounted mixer tap 3/4"

- Fettkammeroberteile mit Metallhaubengriffen
- Durchfluss-Rohrbelüfter DVGW Nr. 469
- inkl RV-Anschlussstücke
- verchromt
- lubricated head works with metal cap handles
- flow rate pipe ventilator DVGW No. 469
- incl. non return valve fittings
- chrome plated

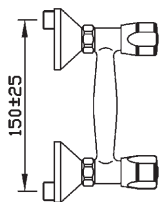
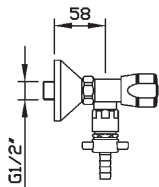



Artikelnr. ref.-no.	2460.37/000	2460.34/000
Schlauchanschluss hose connection	1/2" (12,7 mm)	3/4" (19,05 mm)
Anschluss connection	3/4" x 3/4" S-Anschluss - Stichmaß 150 mm ± 25 mm 3/4" x 3/4" S-connection - gauge for bore holes 150 mm ± 25 mm	
Durchflussmenge flow rate	70 l/min	
Technische Informationen technical information	auch mit 1/2" S-Anschluss lieferbar also available with 1/2" S-connection	
Informationen  information	passt zu GE-Schlauchaufroll- systemen fits to GE-hose reel systems	



Wandbatterie 1/2" rear-mounted mixer tap 1/2"

- Oberteile mit Rückschlagkegel und Metallhaubengriffen
- Durchfluss-Rohrbelüfter DVGW Nr. 463
- verchromt
- head works incl. non-return funktion and metal cap handles
- flow rate pipe ventilator DVGW No. 463
- chrome plated



Artikelnr. ref.-no.	2460.24/000	
Schlauchanschluss hose connection	1/2" (12,7 mm)	
Anschluss connection	1/2" x 3/4" S-Anschluss - Stichmaß 150 mm ± 25 mm 1/2" x 3/4" S-connection - gauge for bore holes 150 mm ± 25 mm	
Durchflussmenge flow rate	32 l/min	
Technische Informationen technical information	Seite page	
Informationen  information	passt zu GE-Schlauchaufrollsystemen fits to GE-hose reel systems	

